

Общество с ограниченной ответственностью «М4»

Заказчик: Администрация города Переславля-Залесского

Благоустройство Народной площади



Адрес объекта: Ярославская область, г. Переславль-Залесский,
Народная площадь

ПРОЕКТНАЯ ДОКУМЕНТАЦИЯ.

Раздел 3. Наружное электроосвещение.

12/04 - ЭН

Москва, 2019

Общество с ограниченной ответственностью «М4»

Заказчик: Администрация города Переславля-Залесского

Благоустройство Народной площади

Адрес объекта: Ярославская область, г. Переславль-Залесский,
Народная площадь

ПРОЕКТНАЯ ДОКУМЕНТАЦИЯ.

Раздел 3. Наружное электроосвещение.

Генеральный директор

Литвин А.

Москва, 2019

**Общество с ограниченной ответственностью
«Строительная компания «Динамика света»
ОГРН 1177746377918 ИНН/КПП 9718058733/771801001
105122, г. Москва, Щёлковское шоссе, д. 5, стр. 1, офис 613/2**

Заказчик: ООО «М4»

Проектная организация: ООО «Строительная Компания «Динамика света»

**Разработка проекта: «Благоустройство Народной площади», по адресу:
Московская область, г. Переславль-Залесский, Народная площадь.
Наружное электроосвещение территории»**

РАБОЧАЯ ДОКУМЕНТАЦИЯ

12/04.Р-ЭН

Наружное электроосвещение

Москва 2019 г.

Общество с ограниченной ответственностью
«Строительная компания «Динамика света»
ОГРН 1177746377918 ИНН/КПП 9718058733/771801001
105122, г. Москва, Щёлковское шоссе, д. 5, стр. 1, офис 613/2

Заказчик: ООО «М4»

Проектная организация: ООО «Строительная Компания «Динамика света»

Разработка проекта: «Благоустройство Народной площади», по адресу: Московская область, г. Переславль-Залесский, Народная площадь. Наружное электроосвещение территории»

РАБОЧАЯ ДОКУМЕНТАЦИЯ

12/04.Р-ЭН

Наружное электроосвещение

Генеральный директор

Алексеев В.Н.

Главный инженер

Жуков О.А.

Руководитель проекта

Кузьмин Ю.В.

Москва 2019г.

Ведомость чертежей основного комплекта

Лист	Наименование	Примечание
1	Общие данные (начало)	
2	План сети наружного освещения М 1 : 500	
3	Схема распределительной сети	
4	ШНО. Однолинейная схема	
5	Расчетная схема сети наружного освещения	
6	ШНО. Схема управления	
7	ШНО. Схема подключений	
8	Схема подключения светильника к кабелю в опоре	
9	Пересечение кабельной линии с трубопроводами. Габариты кабельных траншей	
10	Пересечение двух кабельных линий между собой	
11	Установка опор наружного освещения в земле	
12	Состав авторского коллектива	

Ведомость ссылочных и прилагаемых документов

Обозначение	Наименование	Примечание
	Ссылочные документы	
ПУЭ	Правила устройства электроустановок	
СП 52.13330.2011	Естественное и искусственное освещение.	
СН 541-82	Инструкция по проектированию наружного освещения городов, поселков и сельских населенных пунктов	
СНиП 3.05.06-85	Электротехнические устройства	
ГОСТ 12.1.030-81	ССБТ. Электробезопасность. Защитное заземление, зануление	
ГОСТ 21.101-97	СПДС. Основные требования к проектной и рабочей документации	
	Прилагаемые документы	
12/04Р-ЭН.СО	Спецификация оборудования, изделий и материалов	на 2-х листах

Технические решения, принятые в проекте, соответствуют требованиям экологических, санитарно-гигиенических, противопожарных и других норм, действующих на территории Российской Федерации, и обеспечивают безопасную для жизни и здоровья людей эксплуатацию объекта при соблюдении предусмотренных проектом мероприятий.

Главный инженер проекта

Жуков О.А.

ОБЩИЕ УКАЗАНИЯ

Рабочий проект наружного электроосвещения территории Народной площади, расположенной по адресу: Ярославская обл., г. Переславль-Залесский, Народная площадь, выполнен в соответствии с:

- правилами устройства электроустановок ПУЭ 6-е и 7-е изд.;
- свода правил естественное и искусственное освещение СП52.13330.2013г. актуализированная редакция СНиП-23-05-95*;

- технических требований ГОСТ 33176-2014.;
- технических условий №67 от 04.03.2019.

Категория надежности электроснабжения проектируемого наружного освещения – III.

Напряжение сети наружного освещения – 0,4кВ.

Система заземления TN-C.

Проект включает в себя:

- прокладку трасс наружного освещения;
- разработку расчетной схемы сети наружного освещения.

Электропитание проектируемого наружного освещения осуществляется от РУ 0,4кВ КТП №125.

Для питания устанавливаемых опор со светильниками на правом берегу проектом предусматривается щит наружного освещения ШНО, который расположен на стене КТП №125.

Питающая сеть выполнена бронированным кабелем ВБбШв 4х16 мм², проложенным открыто в траншее в земле на глубине 0,7м. Под асфальтированной частью и в местах пересечения с инженерными сетями заложен футляр из трубы ПЭВД 110мм с резервом.

Распределительная сеть от щитка ШНО до опор выполнена кабелем ВБбШв 4х16 мм² в траншее и 3х2,5 мм² в пнд/пвд трубе, проложенной под поверхностью деревянного настила причала.

Для устройства наружного освещения предусматривается установка светодиодных светильников Рейн (ДСУ 09-50Вт), установленных на опорах ОС и Слим (ДТУ-21-AF-12 Вт), установленных непосредственно на деревянном настиле набережной. При подключении светильников предусматривается равномерная нагрузка фаз.

Управление освещением осуществляется от проектируемого шкафа наружного освещения ШНО, с помощью встроенного фотореле и программируемого таймера.

Защитное заземление (защитное зануление) всех металлических нетоковедущих частей осветительного электрооборудования и опор выполняется путем преднамеренного соединения их с глухозаземленной нейтралью трансформаторов.

Все работы по прокладке кабелей и устройству наружного освещения должны выполняться специализированными организациями.

12/04Р-ЭН

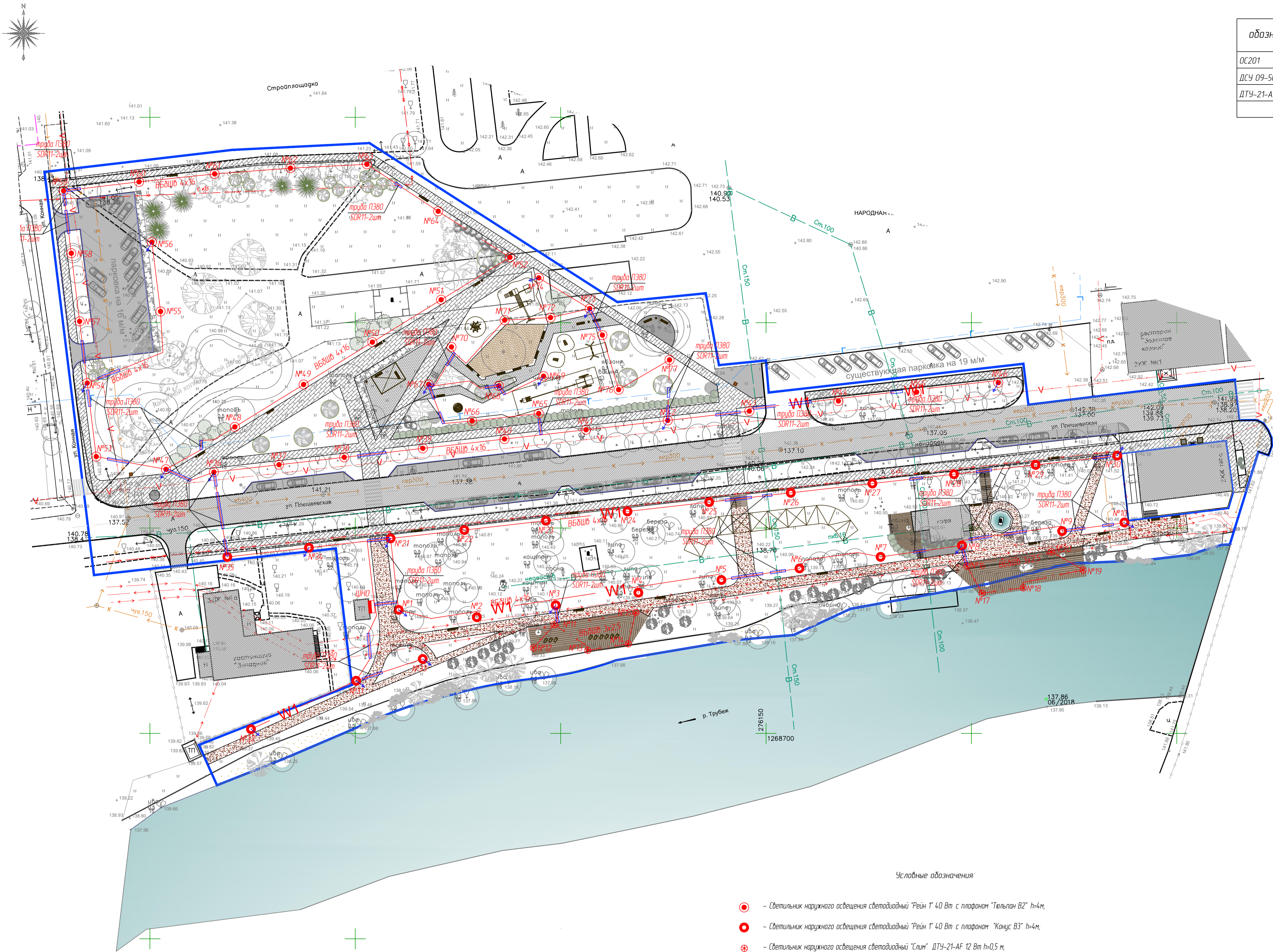
«Благоустройство Народной площади», по адресу: Ярославская область, г. Переславль-Залесский, Народная площадь

Изм.	Кол.	Лист	№ док.	Подпись	Дата	Стадия	Лист	Листов
Разраб.			Дмитриева И.Ю.		04.19			
ГИП			Кузьмин Ю.В.		04.19	Общие данные	«Строительная компания «Динамика света»	
Н. контр.			Жуков О.А.		04.19			

План сети наружного освещения М 1 : 500

Ведомость опор наружного освещения с установленными на них осветительными приборами

обозначение	наименование	кол-во	примечание
ОС201	Опора освещения ОС 3,9 h=4,0м	67шт	
ДСУ 09-50Вт	Светодиодный светильник Рейн 1	67шт	
ДТУ-21-AF-12Вт	Светодиодный светильник Слим	10шт	



Условные обозначения

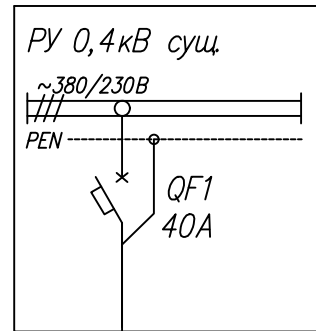
- - Светильник наружного освещения светодиодный "Рейн Т 40 Вт с плафоном "Тольпан В2" h=4м,
- - Светильник наружного освещения светодиодный "Рейн Т 40 Вт с плафоном "Канус В3" h=4м,
- ⊗ - Светильник наружного освещения светодиодный "Слим" ДТУ-21-AF 12 Вт h=0,5 м,
- — — — — кабельная линия освещения, проложенная в трубе под деревянным настилом причала,
- — — — — кабельная линия освещения, проложенная в земле в траншее в трубе пнд/лпд,
- — — — — кабель в футляре из трубы ПЭ-80 110,
- — — — — кабельная резервная линия освещения, проложенная в земле в траншее в трубе пнд/лпд

12/04Р-ЭН					
«Благоустройства Народной площади», по адресу Ярославская область, г. Переславль-Залесский, Народная площадь					
Изм.	Кол.	Лист	№ док.	Подпись	Дата
Разраб.	Выпущено	ИИ	Козьмин	04.19	04.19
ГИП	Жуков	04	19		
Н. контр.	Жуков	04	19		
Наружное электроосвещение территории				Стация	Лист
План сети наружного освещения М 1 : 500				ПД	2
				ООО «Строительная компания «Динамика света»	Листов

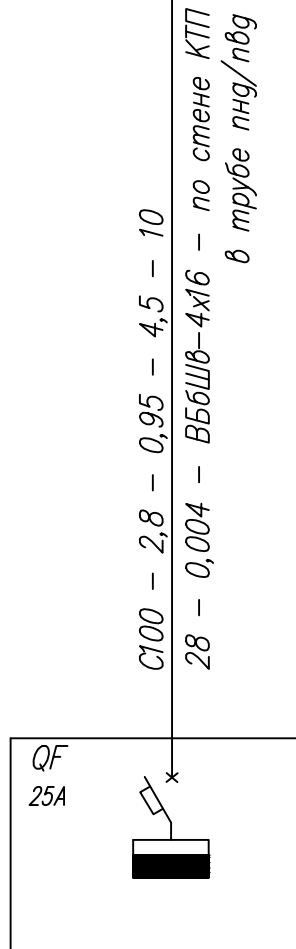
Согласовано

Источник питания
КТП N125

Выключатель автоматический
или предохранитель:
тип; ток расцепителя или
плавкой вставки, А



Маркировка – расчетная нагрузка, кВт	Момент нагрузки, кВт м – потеря напряжения, % – марка, сечение проводника – способ прокладки
– коэффициент мощности – расчетный ток А – длина участка, м	



Щиток групповой:
аппарат на вводе:
тип; номинальный ток, А

Номер по схеме расположения на плане	ШНО
Установленная мощность, кВт	2,8
Расчетный ток, А	4,5
Потеря напряжения, %	0,004

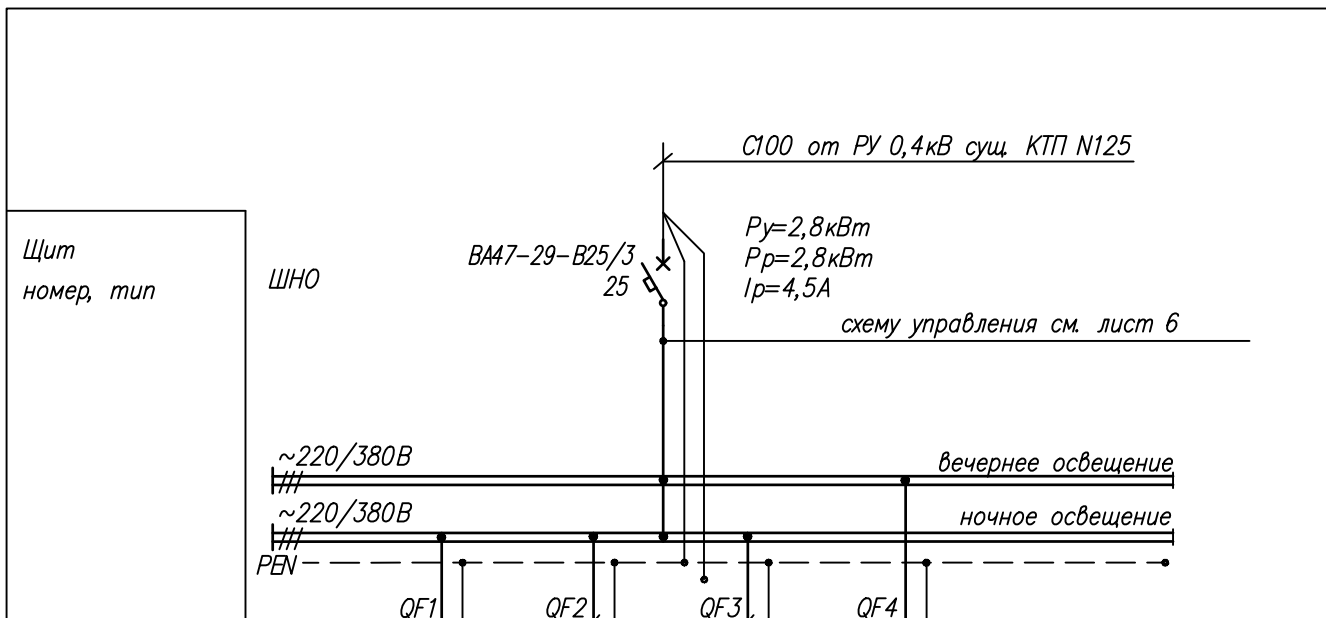
1 Коэффициенты спроса приняты: в сети наружного освещения – 1,0.

Взам. инв. №

Подпись и дата

Инв. № подл.

						12/04Р-ЭН			
						«Благоустройства Народной площади», по адресу: Ярославская область, г. Переславль-Залесский, Народная площадь			
Изм.	Кол.	Лист	№ док.	Подпись	Дата	Наружное электроосвещение территории	Стадия	Лист	Листов
Разраб.				Дмитриева И.Ю.	04.19		ПД	3	
ГИП				Кузьмин Ю.В.	04.19				
Н. контр.				Жуков О.А.	04.19	Схема распределительной сети	ООО «Строительная компания «Динамика света»		



Щит номер, тип	ШНО
Автоматический выключатель Ток расцепителя, А	
Марка и сечение кабеля (провода) мм. кв.	ВББШВ-4x16 в траншее
Способ прокладки	в траншее

QF1	QF2	QF3	QF4	
BA47-29 -B16/3	BA47-29 -B16/3	BA47-29 -B16/3	BA47-29 -B16/3	
ВББШВ-4x16 в траншее	ВББШВ-4x16 в траншее	ВББШВ-4x16 в траншее	ВББШВ-4x16 в траншее	
№ опор по плану	N1-30	N31-33	N34-64	N65-77
Установленная мощность, кВт	0,92	0,12	1,24	0,52
Ток, А	1,5	0,19	2,0	0,83
Наименование потребителя	Освещение пешеходных дорожек	Освещение пешеходных дорожек	Освещение пешеходных дорожек	Освещение детской площадки

Согласовано

Взаим. инв. №	
Подпись и дата	
Инв. № подл.	

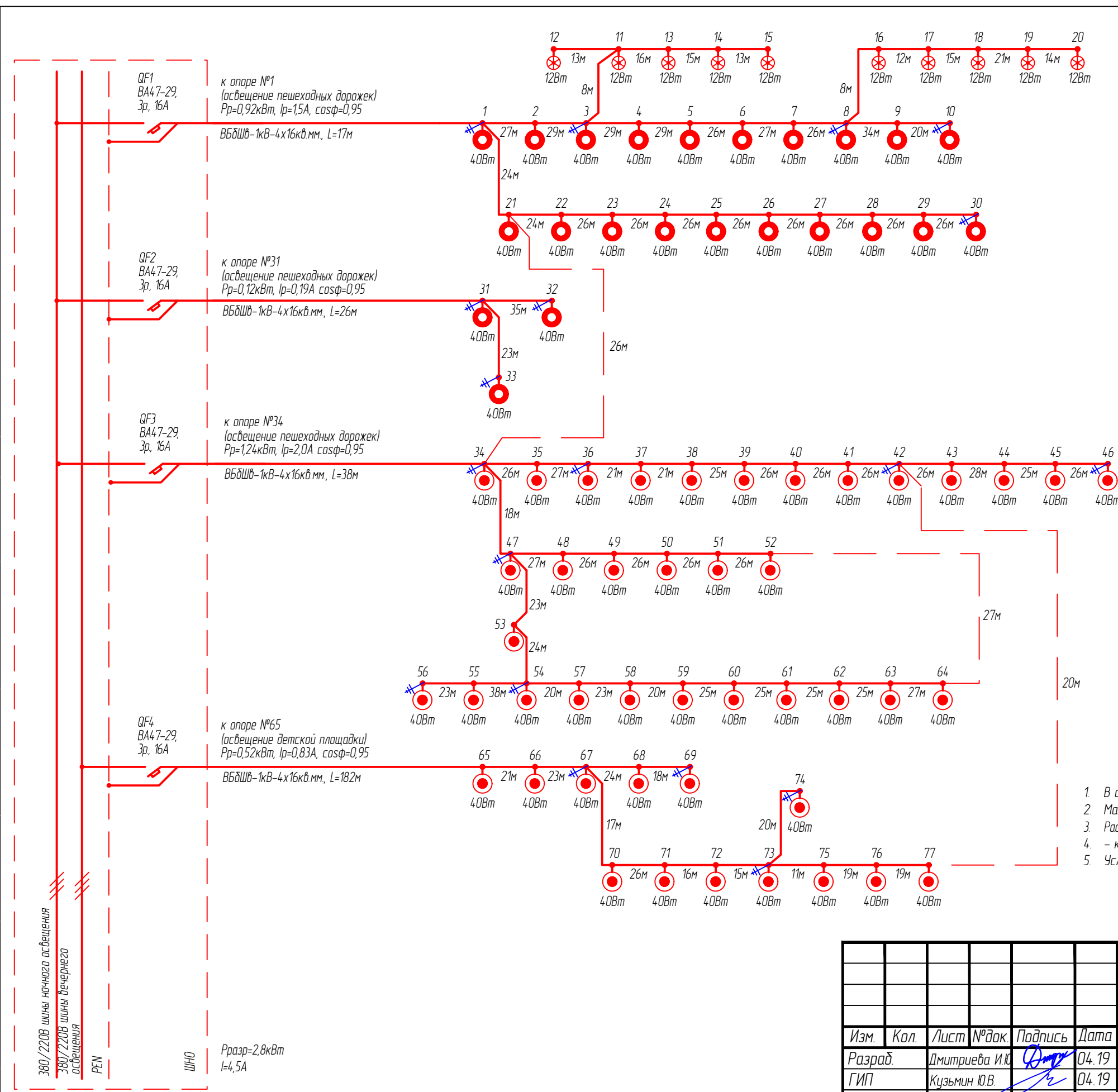
12/04Р-ЭН					
«Благоустройство Народной площади», по адресу: Ярославская область, г. Переславль-Залесский, Народная площадь					
Изм.	Кол.	Лист	№ док.	Подпись	Дата
Разраб.		Дмитриева И.Ю.		<i>[Signature]</i>	04.19
Рук. проекта		Кузьмин Ю.В.		<i>[Signature]</i>	04.19
Н. контр.		Жуков О.А.		<i>[Signature]</i>	04.19
Наружное электроосвещение территории			Стадия	Лист	Листов
ЩНО. Однолинейная схема			ПД	4	
			ООО «Строительная компания «Динамика света»		

Согласовано

Взам. инв. №

Подпись и дата

Инв. № подл.



1. В соответствии с п 1.7.79 ПУЭ 6, 7 издание, время защитного отключения не более 0,4сек.
2. Максимальная потеря напряжения в наиболее удаленной точке сети $U=0,13\%$ (светильник №77).
3. Распределительная сеть выполнена кабелем марки ВБДШВ-1кВ сечением 4х16кв.мм, к светильникам Слим
4. - кабелем ВБДШВ-1кВ сечением 3х2,5.
5. Условные обозначения смотри лист 2.

12/04Р-ЭН

«Благоустройство Народной площади», по адресу: Ярославская область, г. Переславль-Залесский, Народная площадь

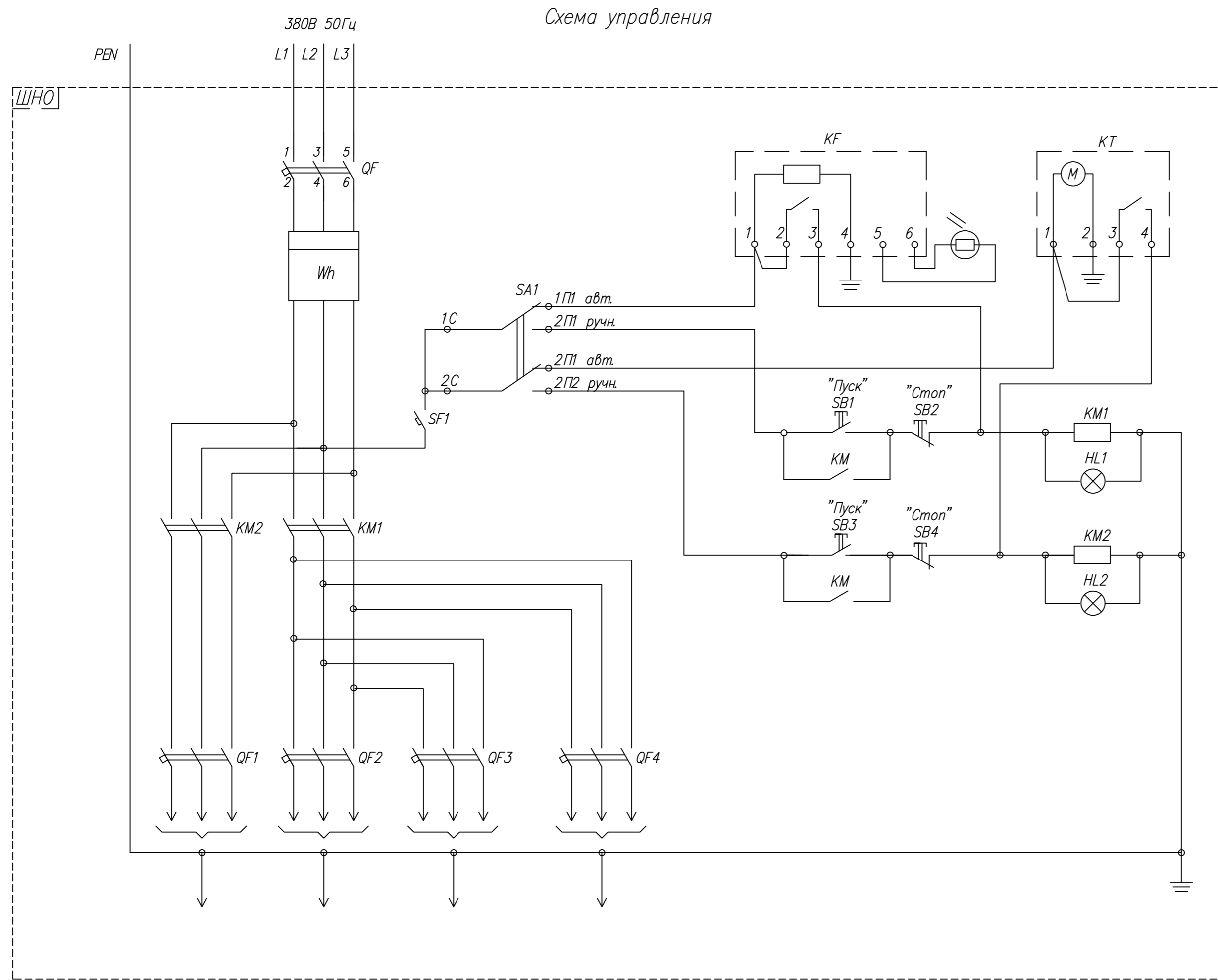
Изм.	Кол.	Лист	№ док.	Подпись	Дата
Разраб			Дмитриева И.Ю.	<i>[Signature]</i>	04.19
ГИП			Кузьмин Ю.В.	<i>[Signature]</i>	04.19
Н. контр.			Жуков О.А.	<i>[Signature]</i>	04.19

Наружное электроосвещение территории

Расчетная схема сети наружного освещения

Стадия	Лист	Листов
ПД	5	

ООО «Строительная компания «Динамика света»



Поз обозначение	Наименование	Кол.	Примечание
ШНО	Шкаф наружного освещения	1	
QF	Выключатель автоматический ВА47-29 В25/3, Ином=230/400 В, ~50 Гц, 3P, Ином=25 А, номинальная отключающая способность 4500 А	1	
QF1...QF4	Выключатель автоматический ВА47-29 В16/3, Ином=230/400 В, ~50 Гц, 3P, Ином=16 А, номинальная отключающая способность 4500 А	4	
SF1	Выключатель автоматический ВА 47-29 В4/1 Ином=230/400 В, ~50 Гц, 1P, Ином=4 А, номинальная отключающая способность 4500 А	1	
Wh	Счетчик электроэнергии трехфазный однотарифный HEBA 303 1SO 5-60A .3*230/400 V DIN	1	
KF	Фотореле ФР-МО2 АС230В УХЛ4 с датчиком Ином=230-250 В, ~50 Гц, Ином=2 ВА, 0,1-500лк	1	
KT	Таймер SHT-1, Ином=230 В, ~50-60 Гц, Ином=2 В	1	
KM1(KM2)	Пускатель электромагнитный ПМ12-010500 УХЛ4В ~50 Гц, 220 В, 10 А, 4э+2р	2	
HL1(HL2)	Лампа светодиодная коммутаторная СКП1.4.2Б-Л-М-3-220-П-УХЛ4.1 220 В, переменный ток ~50 Гц, цвет свечения зеленый, IP54	2	
SA1	Переключатель ПК16-12С-2001 УЗ		
SB1(SB3)	Выключатель кнопочный с цилиндрическим толкателем, КУ 011202 УХЛ3 "К", "1р", IP54	2	
SB2(SB4)	Выключатель кнопочный с цилиндрическим толкателем, КУ 101102 УХЛ3 "Ч", "1з", IP54	2	

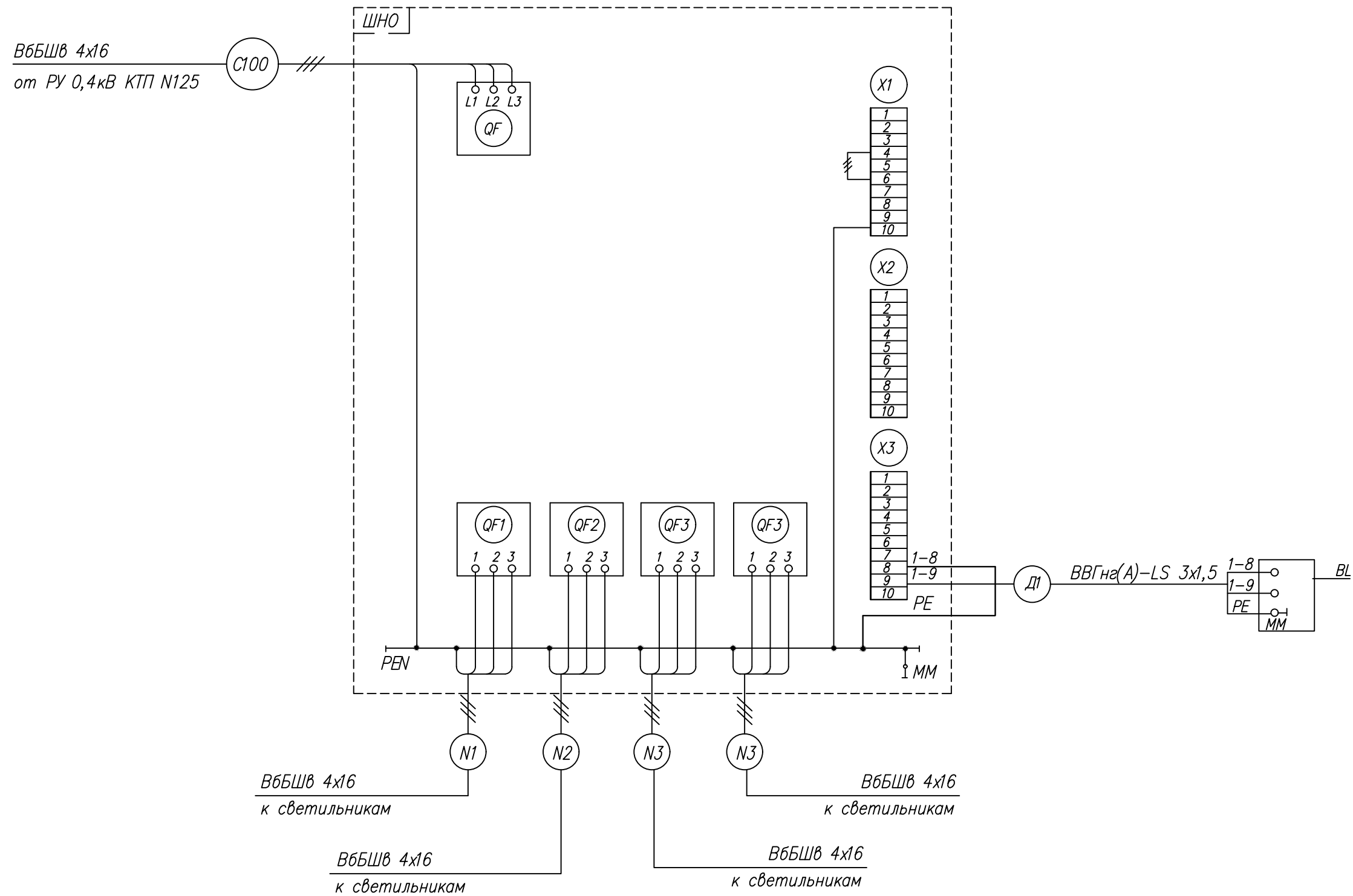
1. Рабочее положение фотоголовки – устанавливается на наружной стене, с направлением светочувствительной плоскости фоторезистора на север.
2. Оборудование внутри шкафа может быть заменено на другое с аналогичными характеристиками.

Согласовано

Инов. № подл. Подпись и дата. Взам. инв. №

12/04Р-ЭН					
«Благоустройство Народной площади», по адресу: Ярославская область, г. Переславль-Залесский, Народная площадь					
Изм.	Кол.	Лист	№ док	Подпись	Дата
Разраб.		Дмитриева И.К.		<i>[Подпись]</i>	04.19
ГИП		Козьмин Ю.В.		<i>[Подпись]</i>	04.19
Н. контр.		Жуков О.А.		<i>[Подпись]</i>	04.19
Наружное электроосвещение территории			Стадия	Лист	Листов
			ПД	6	
ШНО. Схема управления			ООО «Строительная компания «Динамика света»		

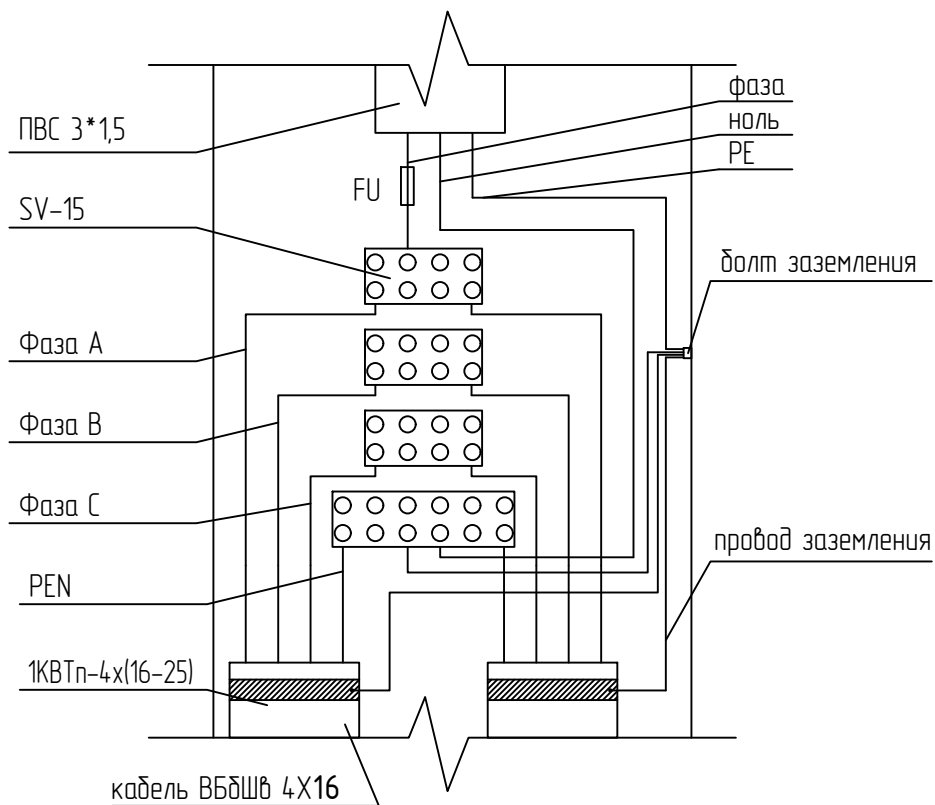
Схема подключений



Согласовано

Взам. инв. №	
Подпись и дата	
Инв. № подл.	

						12/04P-ЭН			
						«Благоустройство Народной площади», по адресу: Ярославская область, г. Переславль-Залесский, Народная площадь			
Изм.	Кол.	Лист	№ док.	Подпись	Дата	Наружное электроосвещение территории	Стадия	Лист	Листов
Разраб.				Дмитриева И.Ю.	04.19		ПД	7	
ГИП				Кузьмин Ю.В.	04.19				
Н. контр.				Жуков О.А.	04.19	ШНО. Схема подключений			
						ООО «Строительная компания «Динамика света»			



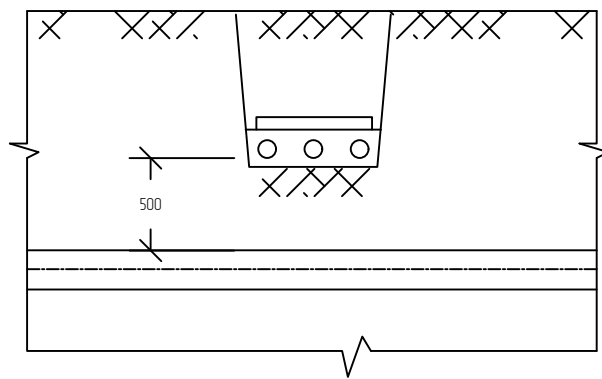
Согласовано

Инв.№ подл.	Подпись и дата	Взам. инв.№

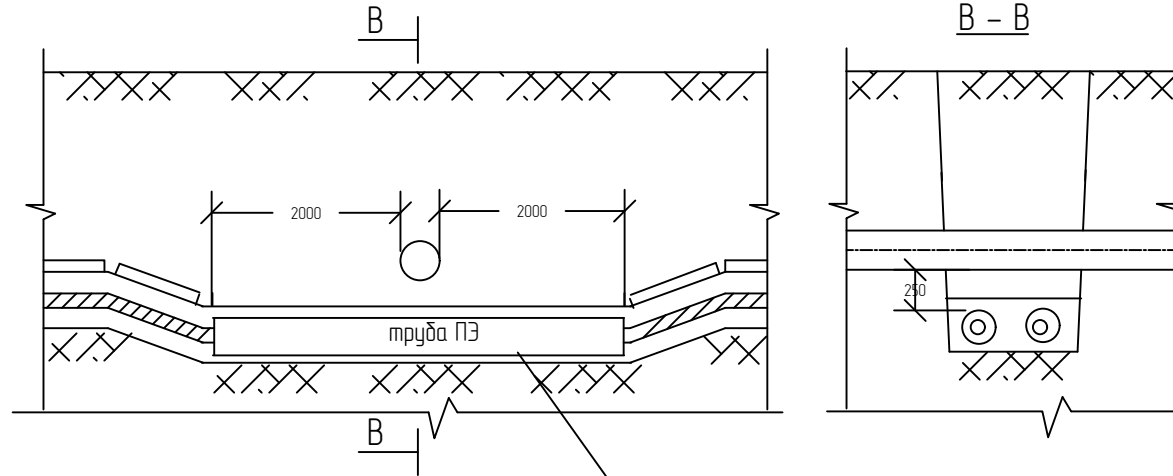
12/04Р-ЭН					
«Благоустройство Народной площади», по адресу: Ярославская область, г. Переславль-Залесский, Народная площадь					
Изм.	Кол.	Лист	№ док.	Подпись	Дата
Разраб.		Дмитриева И.Ю.		<i>[Signature]</i>	04.19
Рук.проекта		Кузьмин Ю.В.		<i>[Signature]</i>	04.19
Н. контр.		Жуков О.А.		<i>[Signature]</i>	04.19
Наружное электроосвещение территории			Стадия	Лист	Листов
Схема подключения светильника к кабелю в опоре			ПД	8	
ООО «Строительная компания «Динамика света»					

Пересечение кабельной линии с трубопроводом

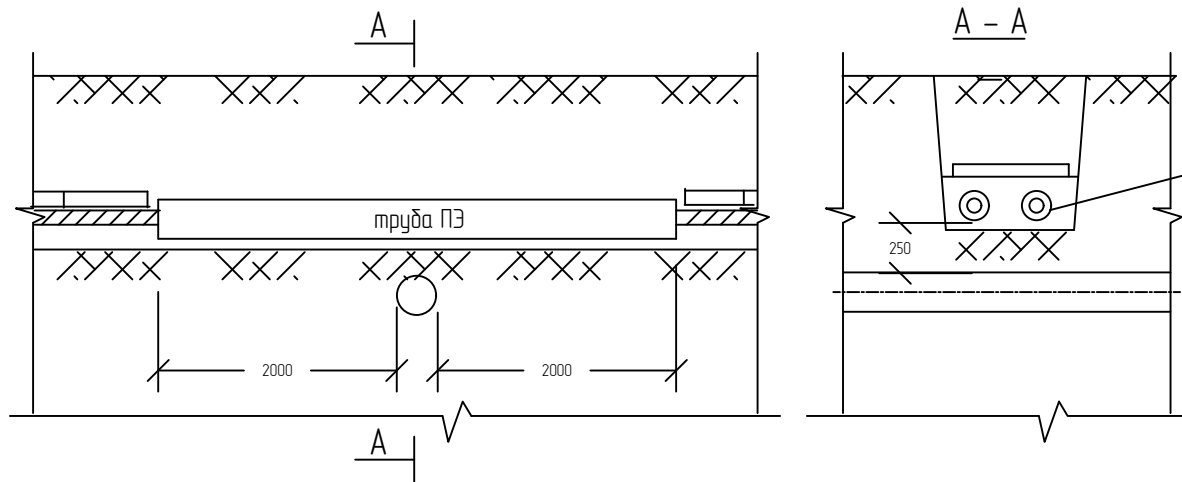
Исполнение 1
Кабельная линия над трубопроводом
(нормальные условия)



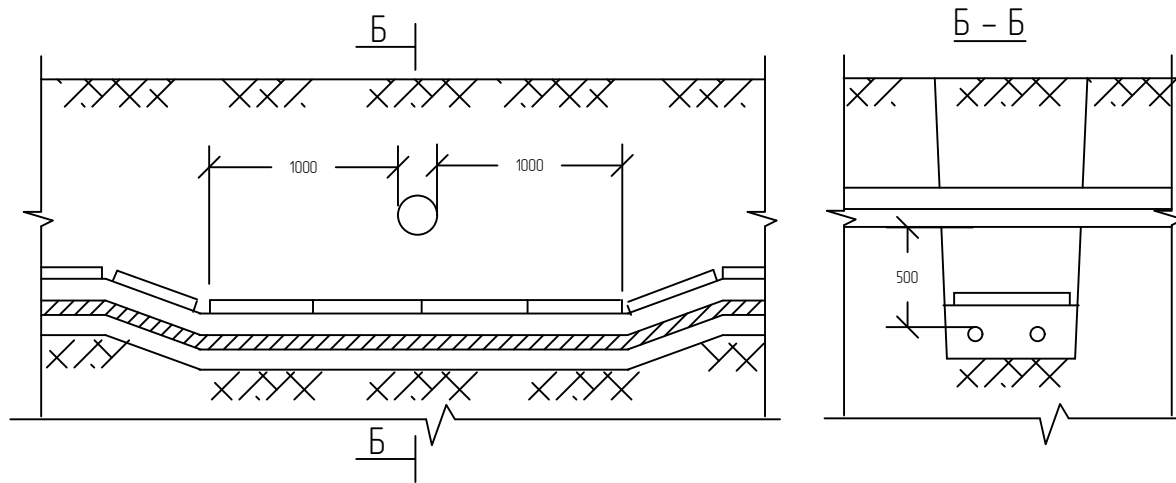
Исполнение 4
Кабельная линия под трубопроводом (стесненные условия)



Исполнение 2
Кабельная линия над трубопроводом (стесненные условия)



Исполнение 3
Кабельная линия под трубопроводом (нормальные условия)

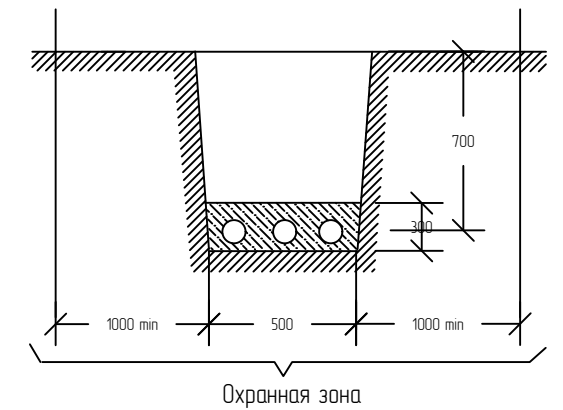


Кабели в трубе ПЭ-80 уплотнить с
обоих концов труб на длину
уплотнителем кабельных проходоов
термоусаживаемым УКПм-175/50

Примечание

1. На чертеже указаны минимально возможные размеры.

Габариты кабельных траншей



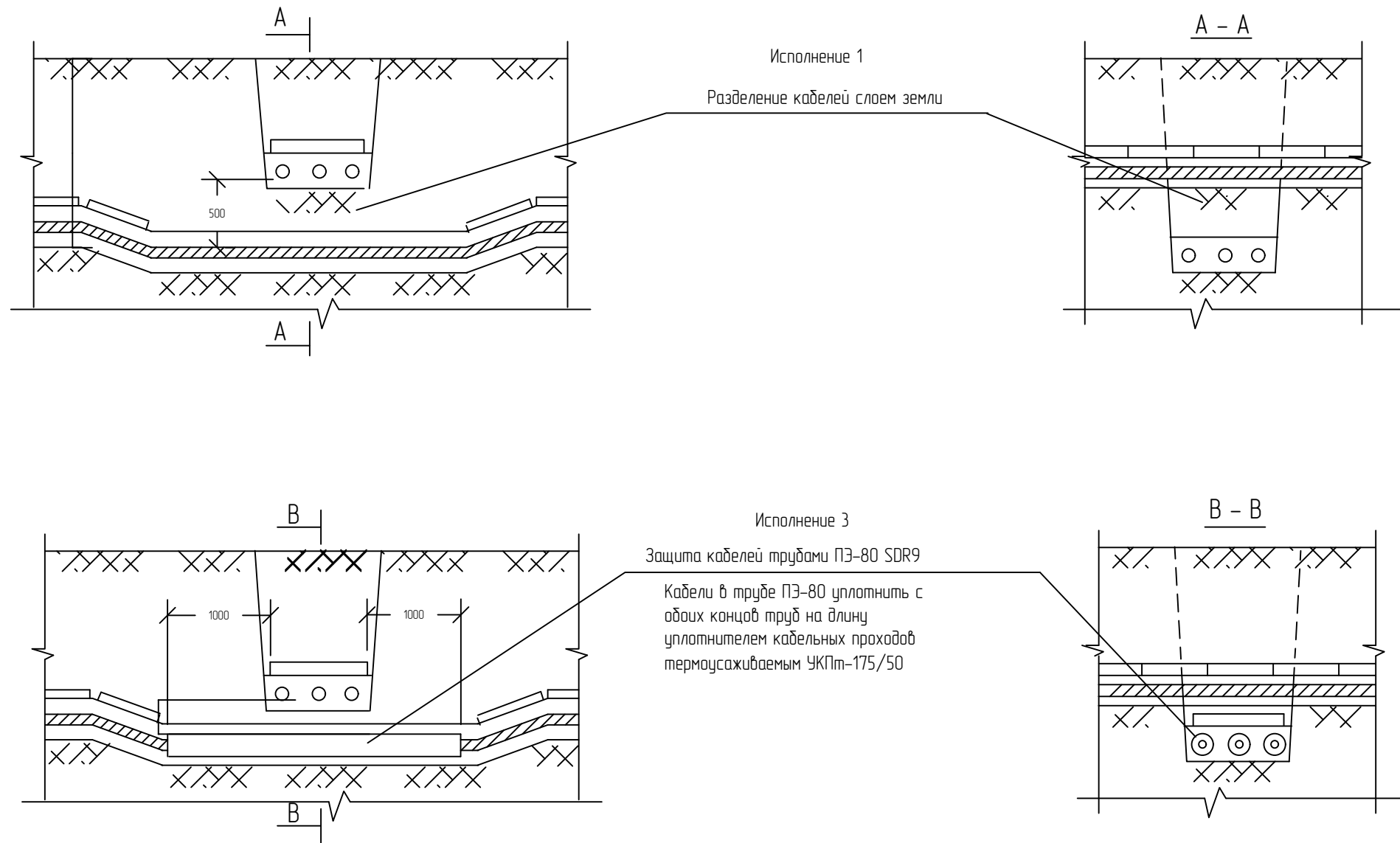
Охранная зона

Согласовано

Взам. инв.№
Подпись и дата
Инв.№ подл.

						12/04Р-ЭН			
						«Благоустройство Народной площади», по адресу: Ярославская область, г. Переславль-Залесский, Народная площадь			
Изм.	Кол.	Лист	№ док.	Подпись	Дата	Наружное электроосвещение территории	Стадия	Лист	Листов
Разраб				Дмитриева И.Ю.	04.19		Пересечение кабельной линии с трубопроводами. Габариты кабельных траншей	ПД	9
ГИП				Кузьмин Ю.В.	04.19	ООО «Строительная компания «Динамика света»			
Н. контр.				Жуков О.А.	04.19				

Пересечение двух кабельных линии между собой



Примечание

1. На чертеже указаны минимальные размеры.
2. Кабели связи должны быть расположены выше силовых кабелей

Согласовано

Взам. инв. №

Подпись и дата

Инв. № подл.

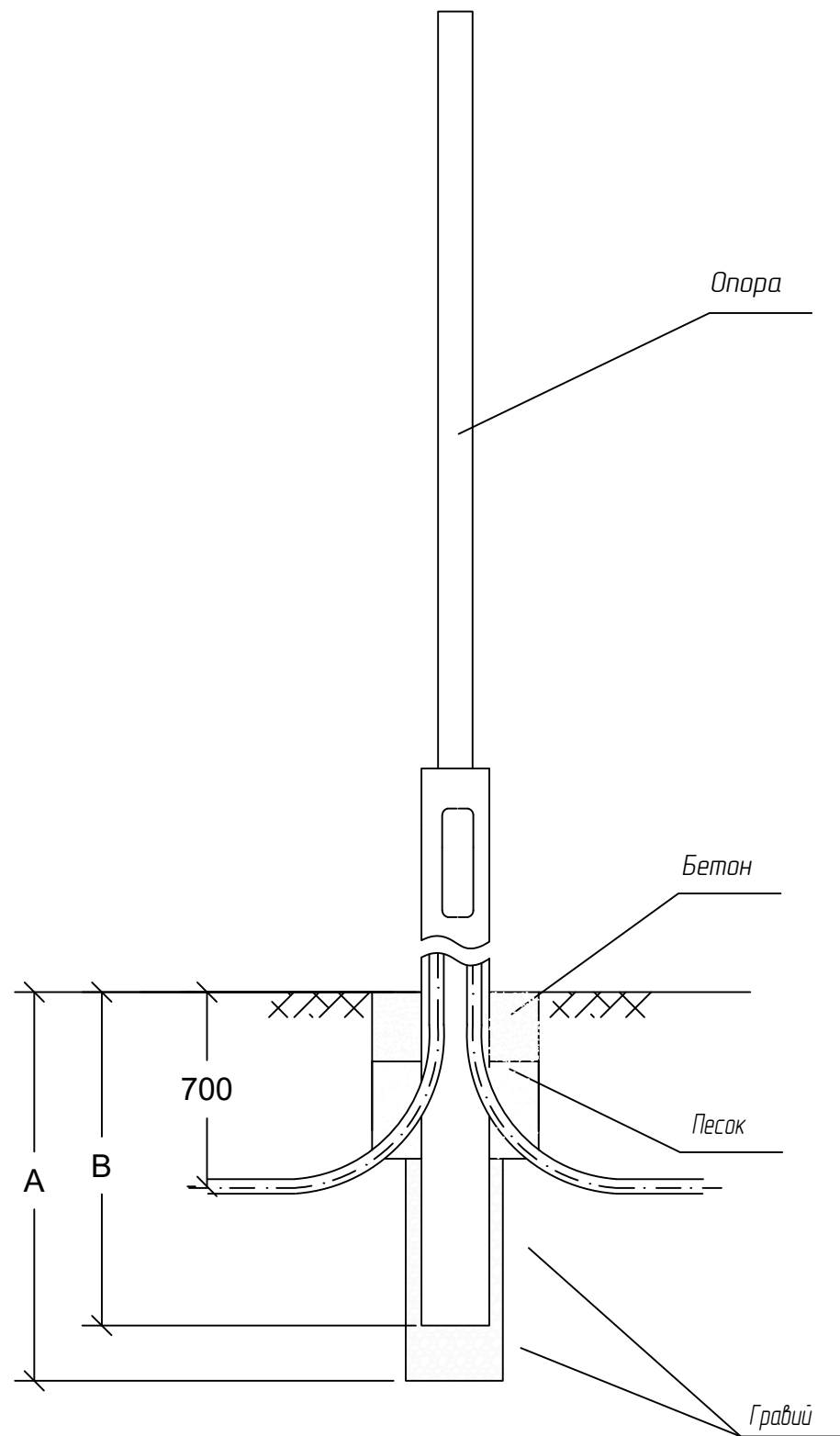
						12/04Р-ЭН			
						«Благоустройство Народной площади», по адресу: Ярославская область, г. Переславль-Залесский, Народная площадь			
Изм.	Кол.	Лист	№ док.	Подпись	Дата	Наружное электроосвещение территории	Стадия	Лист	Листов
Разраб.				Дмитриева И.Ю.	04.19		Пересечение двух кабельных линий между собой	ПД	10
ГИП				Кузьмин Ю.В.	04.19	ООО «Строительная компания «Динамика света»			
Н. контр.				Жуков О.А.	04.19				

Согласовано

Взам. инв. №

Подпись и дата

Инв. № подл.



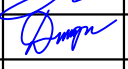
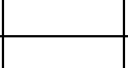


Тип опоры	Глубина котлована, А	Способ установки								Заглубление опоры, В	
		Ручной				Механический					
		Количество				Количество					
Размер в плане	Грунта	Гравия	Бетона	Песка	Диаметр котлована	Грунта	Гравия	Бетона	Песка	м	
м	м	м ²				м	м ²				м
ОС 3,9	1,2					0,35	-	0,1	0,2	0,3	1,0

1. Отклонение опоры от вертикали не более 0,005.
2. Гравий под основанием опоры трамбовать до значения $R > 3 \text{ кг/см}^2$ по СНиП 3.05.06-85.
3. Бетон закладывать с вибрированием по всей глубине.
4. Засыпной песок трамбовать до значений $R_0 > 3 \text{ кг/см}^2$ по СНиП 3.05.06-85.


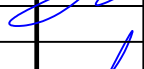

						12/04Р-ЭН			
						«Благоустройство Народной площади», по адресу: Ярославская область, г. Переславль-Залесский, Народная площадь			
Изм.	Кол.	Лист	№ док.	Подпись	Дата	Наружное электроосвещение территории	Стадия	Лист	Листов
Разраб.				Дмитриева И.Ю.	04.19		ПД	11	
ГИП				Кузьмин Ю.В.	04.19				
Н. контр.				Жуков О.А.	04.19	Установка опор наружного освещения в земле	ООО «Строительная компания «Динамика света»		

Список авторского коллектива

1 пп	Занимаемая должность	Подпись	Фамилия Имя
Авторы			
1	Генеральный директор		Алексеев В.Н.
2	Главный инженер		Жуков О.А.
3	Руководитель проекта		Кузьмин Ю.В.
4	Вед. инженер-проектировщик		Дмитриева И.Ю.

Согласовано

Инв. № подл.	Взам. инв. №	Подпись и дата

12/04Р-ЭН					
«Благоустройство Народной площади», по адресу: Ярославская область, г. Переславль-Залесский, Народная площадь					
Изм.	Кол.	Лист	№ док.	Подпись	Дата
Разраб.		Дмитриева И.Ю.			04.19
Рук. проекта		Кузьмин Ю.В.			04.19
Н. контр.		Жуков О.А.			04.19
Наружное электроосвещение территории				Стадия	Лист
Состав авторского коллектива				ПД	12
				ООО «Строительная компания «Динамика света»	

Позиция	Наименование и техническая характеристика	Тип, марка, обозначение документа, опросного листа	Код оборудования, изделия, материала	Завод – изготовитель	Единица измерения	Количество	Масса единицы, кг	Примечания								
1	2	3	4	5	6	7	8	9								
<u>СИЛОВОЕ ЭЛЕКТРООБОРУДОВАНИЕ</u>																
1	Шкаф управления наружным освещением IP54	ШНО-01		Белинтегро, Минск	компл.	1										
2	Автоматический выключатель I _{ном} =40А, 4500А, 3р, хар. «В»	EZ9F14340		Schneider Electric, Россия	шт.	1		Для установки в РУ 0,4 кВ КТП №125								
<u>ЭЛЕКТРОУСТАНОВОЧНЫЕ ИЗДЕЛИЯ</u>																
1	Арматура ДСУ 09-50Вт d150-d60	A276326	03, Ш черное, 5203011580	ALFRESCO, г. Москва	шт.	67										
2	Плафон уличный Конус ВЗ затвор d150 РС, прозрачный, матированный	732528/05	121261	ALFRESCO, г. Москва	шт.	25										
3	Плафон уличный Тюльпан затвор d150 РС, прозрачный, зеркальный верх серебро	735174/05	268711	ALFRESCO, г. Москва	шт.	42										
4	Опора освещения несиловая ОС 3,9 (d60)	ОС201	ЧМ, 2105018260	ALFRESCO, г. Москва	шт.	67	31,0									
5	Закладная опора ОПА3-d180-5	ОПА3-d180-M16-0,6	3105000010	ALFRESCO, г. Москва	шт.	67	4,2									
6	Крепежный комплект (гайка 6шт., шайба 6шт., шайба-гровер 3шт.)	КК1-ОПА3-M16	ОЦ, 5009000030	ALFRESCO, г. Москва	шт.	67										
7	Крышка d260-d108	КРШ- d260-У2	ЧМ, 5210040160	ALFRESCO, г. Москва	шт.	67	0,51									
8	Светодиодный светильник Слим ДТУ2110	ДТУ-21-AF-12Вт-0,5-IP66	02, ЧМ, 1104000880	ALFRESCO, г. Москва	шт.	10										
<u>КАБЕЛЬНЫЕ ИЗДЕЛИЯ</u>																
1	Провод силовой	ПВС 3x1,5-1,0	ГОСТ 3799-97	ОАО "Электрокабель", г.Кольчугино	м.	308										
2	Провод с медной жилой, с поливинилхлоридной изоляцией	ПуГВ 1x10-1,0	ТУ 3533-090-05758629-02	ОАО "Электрокабель", г.Кольчугино	м.	77										
3	Силовой кабель медный с ПВХ изоляцией, бронированный	ВБбШв-1,0 сеч. 4x16		ЗАО "Завод Москабель"	м.	1876										
				12/04.Р-ЭН.СО												
				«Благоустройство Народной площади», по адресу: Ярославская область, г. Переславль-Залесский, Народная площадь												
				Изм			Колуч		Лист		№ док		Подпись		Дата	
				Разраб			Дмитриева						04.19			
				Рук.проект			Кузьмин						04.19			
				Гл инженер			Жуков						04.19			
							Наружное электроосвещение территории		Стадия		Лист		Листов			
							ПД		1		2					
							Спецификация оборудования и материалов				ООО «СК «Динамика света»					

Позиция	Наименование и техническая характеристика	Тип, марка, обозначение документа, опросного листа	Код оборудования, изделия, материала	Завод – изготовитель	Единица измерения	Количество	Масса единицы, кг	Примечания
1	2	3	4	5	6	7	8	9
4	Силовой кабель медный с ПВХ изоляцией, бронированный	ВБбШв-1,0 сеч. 3x2,5		ЗАО "Завод Москабель"	м.	135		
ИЗДЕЛИЯ И МАТЕРИАЛЫ								
1	Муфта кабельная концевая, термоусаживаемая, диапазон сечений: 10-35 кв.мм, для бронированного кабеля 4 жилы	4ПКТп(д)-1-16/25		KBT	шт.	138		
2	Мини-муфта ЗПКТп(д) мини – 2.5/10 для оконцевания проводов, термоусаживаемая, для бронированного кабеля 3 жилы	ЗПКТп(д) мини – 2.5/10		KBT	шт.	20		
3	Предохранитель проходной для установки в опору освещения, In=10А	ПП-1			шт.	77		
4	Корпус предохранителя	VO-1		Plamen	шт.	77		
5	Комплект клеммников	SV-15		ENSTO	комп.	77		
6	Защитная крышка	PMR 2680.04		ENSTO	шт.	77		
7	Труба гофрированная двустенная с протяжкой и с муфтой	D=50мм.			м.	2011		
8	Полиэтиленовая труба ПЭ-80 SDR 9 – 110x12,3 ГОСТ 18599-2001	ПЭ 80 SDR 9 110x12,3			м.	460		
9	Заглушка на труду ПЭ 80 SDR 11-110				м.	90		
10	Уплотнитель кабельных проходов термоусаживаемый, диапазон усадки (мм): 175-50	УКПт-175/50			шт.	90		
11	Лента сигнальная	ЛСЭ 250			м.	1480		
12	Песок средний				м. ²	121,02		
13	Знак для нумерации опор контактной сети на пластине из металла размером 260x140мм толщиной 1,6 мм				шт.	77		
14	Бетон М200		ГОСТ 26633-91		м ³	13,67		
15	Уголок стальной горячекатаный равнополочный	50x50x5-В			м.	150		60 шт.
16	Прокат полосовой стальной СтЗсп-2-ЗГП-св, общего назначения	4x40-БТ1			м.	222		

Металлическая конструкция для установки шкафа ШНО 90 кг

Изм.	Колуч	Лист	№ док.	Подпись	Дата

12/04.Р-ЭН.СО

Лист

2

Заказчик:
ООО "М4"

Оператор:
Дмитриева И.Ю.

ООО "Динамика света"
111024, г.Москва,
Андроновское ш., д.26, стр.9
e-mail: info@svetgorodov.ru
Телефон/факс (495) 6633077

Адрес проекта:
Ярославская область,
г. Переславль-Залесский,
Народная площадь

Дата:
12.04.2019

89135007153

Наружное освещение

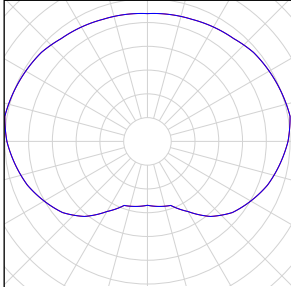
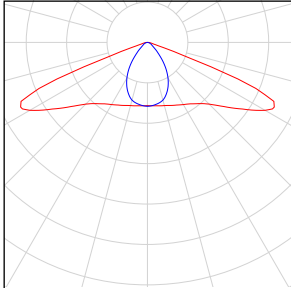
Наружное электросвещение территории

Оглавление

Наружное освещение

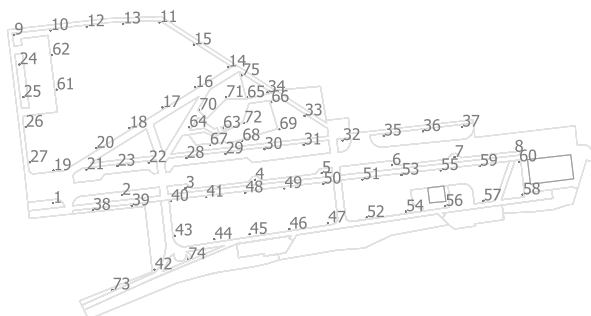
Ведомость светильников.....	3
Местность 1	
План расположения светильников.....	4
Обобщение результатов по поверхностям.....	6
Расчетные поверхности 1 / Горизонтальная освещенность.....	7

Наружное освещение

Количество	Светильник (Место выхода света)		
67	<p>ALFRESCO - Rain LED Rain_LED_40W Место выхода света 1 Комплектация: 1xLED Коэффициент полезного действия: 100% Световой поток ламп: 5680 lm Световой поток от светильников: 5680 lm Мощность: 40.0 W Светоотдача: 142.0 lm/W</p> <p>Колориметрические данные 1x: CCT 4000 K, CRI 70</p>	Изображение светильников дается в фирменном каталоге.	
8	<p>ALFRESCO - ДКУ-11-AF 100Вт Место выхода света 1 Комплектация: 36xLED 3 Вт Коэффициент полезного действия: 103.54% Световой поток ламп: 7200 lm Световой поток от светильников: 7455 lm Мощность: 100.0 W Светоотдача: 74.5 lm/W</p> <p>Колориметрические данные 36x: CCT 3000 K, CRI 100</p>	Изображение светильников дается в фирменном каталоге.	

Общий световой поток ламп: 438160 lm, Общий световой поток светильников: 440200 lm, Общая мощность: 3480.0 W, Светоотдача: 126.5 lm/W

Местность 1



x

ALFRESCO ДКУ-11-AF 100Вт

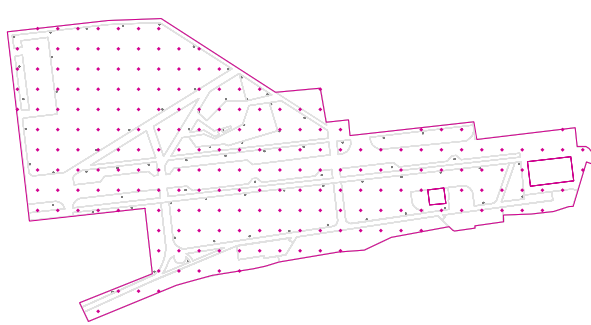
№	X [m]	Y [m]	Монтажная высота [m]	Коэффициент эксплуатации
1	51.025	134.125	8.050	0.80
2	86.018	138.203	8.050	0.80
3	118.373	141.791	8.050	0.80
4	153.739	146.063	8.050	0.80
5	187.622	149.386	8.050	0.80
6	223.344	153.362	8.050	0.80
7	255.150	157.516	8.050	0.80
8	285.579	160.110	8.050	0.80

ALFRESCO Rain LED Rain_LED_40W

№	X [m]	Y [m]	Монтажная высота [m]	Коэффициент эксплуатации
9	31.250	219.700	4.050	0.80
10	49.750	221.950	4.050	0.80
11	105.100	226.050	4.050	0.80
12	68.138	223.901	4.050	0.80
13	86.612	225.315	4.050	0.80
14	140.100	203.406	4.050	0.80
15	122.570	214.706	4.050	0.80
16	123.300	193.000	4.050	0.80
17	106.600	182.800	4.050	0.80
18	89.800	172.400	4.050	0.80
19	51.200	150.700	4.050	0.80
20	73.000	162.100	4.050	0.80
21	67.976	151.174	4.050	0.80
22	99.650	154.750	4.050	0.80
23	83.757	152.990	4.050	0.80
24	33.876	204.590	4.050	0.80
25	35.928	188.018	4.050	0.80
26	36.991	172.798	4.050	0.80

№	X [m]	Y [m]	Монтажная высота [m]	Коэффициент эксплуатации
27	39.245	154.899	4.050	0.80
28	118.804	156.992	4.050	0.80
29	138.685	159.222	4.050	0.80
30	158.506	161.536	4.050	0.80
31	178.437	163.779	4.050	0.80
32	198.274	166.021	4.050	0.80
33	178.907	178.531	4.050	0.80
34	160.050	190.450	4.050	0.80
35	219.130	168.340	4.050	0.80
36	239.061	170.632	4.050	0.80
37	258.914	172.877	4.050	0.80
38	71.217	130.537	4.050	0.80
39	91.001	132.818	4.050	0.80
40	110.913	135.121	4.050	0.80
41	128.830	137.231	4.050	0.80
42	102.619	100.272	4.050	0.80
43	112.910	117.564	4.050	0.80
44	132.987	115.790	4.050	0.80
45	150.980	118.314	4.050	0.80
46	171.163	120.991	4.050	0.80
47	190.733	124.116	4.050	0.80
48	148.759	139.436	4.050	0.80
49	168.544	141.635	4.050	0.80
50	188.447	143.937	4.050	0.80
51	208.330	146.141	4.050	0.80
52	210.503	126.845	4.050	0.80
53	228.161	148.461	4.050	0.80
54	230.388	129.834	4.050	0.80
55	248.132	150.788	4.050	0.80
56	250.370	132.569	4.000	0.80
57	269.821	135.342	4.050	0.80
58	289.748	138.419	4.050	0.80
59	267.933	152.976	4.050	0.80
60	287.907	155.206	4.050	0.80
61	52.750	191.800	4.050	0.80
62	50.535	209.456	4.050	0.80
63	137.400	172.300	4.050	0.80
64	120.200	172.700	4.050	0.80
65	149.649	187.814	4.050	0.80
66	161.950	185.450	4.050	0.80
67	130.700	163.800	4.050	0.80
68	147.190	165.896	4.050	0.80
69	166.050	171.700	4.050	0.80
70	125.274	181.490	4.050	0.80
71	138.950	187.950	4.050	0.80
72	148.200	174.950	4.050	0.80
73	81.208	90.082	4.050	0.80
74	119.630	105.507	4.050	0.80
75	147.000	199.100	4.050	0.80

Местность 1



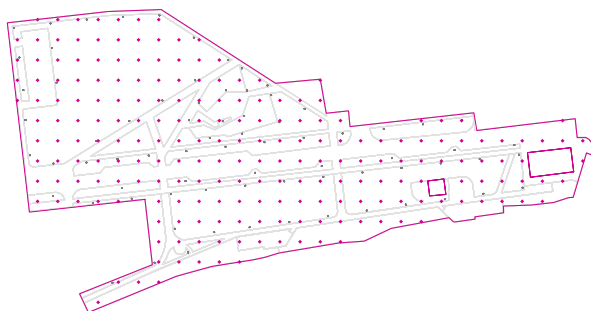
x

Коэффициент эксплуатации: 0.80

Общие положения

Поверхность	Результат	Средн. (Заданное)	Min	Max	Мин./средн.	Мин./макс.
1	Расчетные поверхности 1 Горизонтальная освещенность [lx] Высота: 0.250 m	6.97	0.000	28.7	0.00	0.00

Расчетные поверхности 1 / Горизонтальная освещенность



x

Коэффициент эксплуатации: 0.80

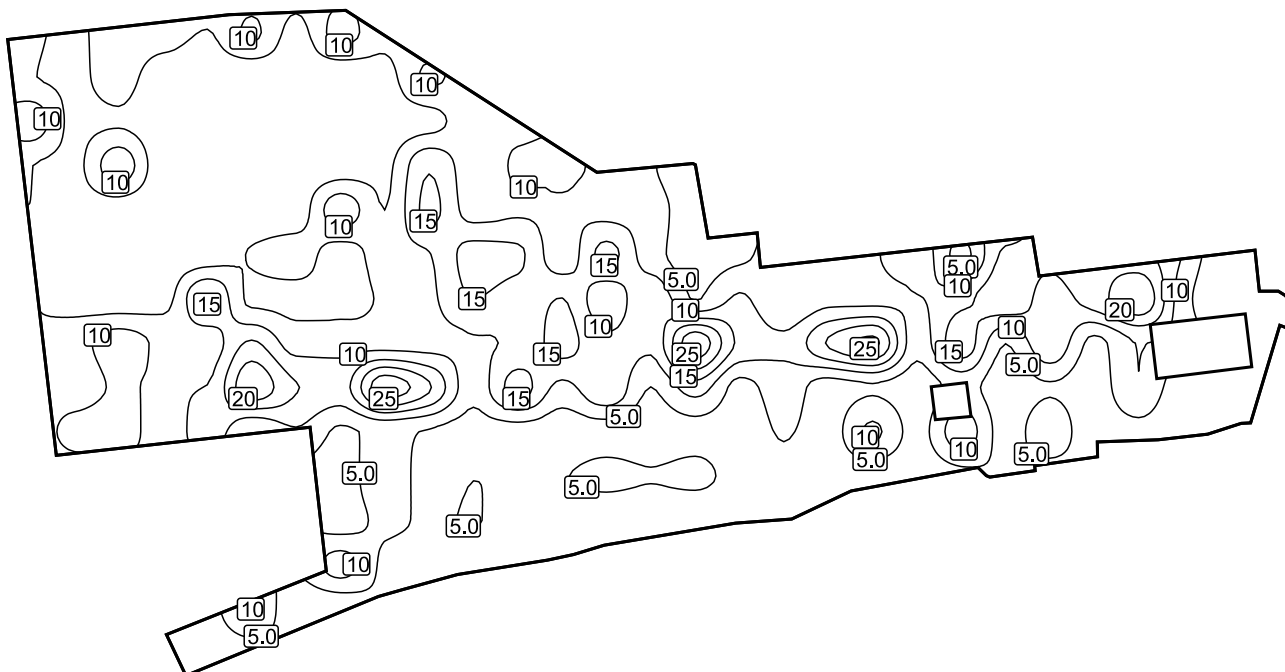
Расчетные поверхности 1: Горизонтальная освещенность (Растр)

Сцена освещения: Сцена освещения 1

Средн.: 6.97 lx, Min: 0.000 lx, Max: 28.7 lx, Мин./средн.: 0.00, Мин./макс.: 0.00

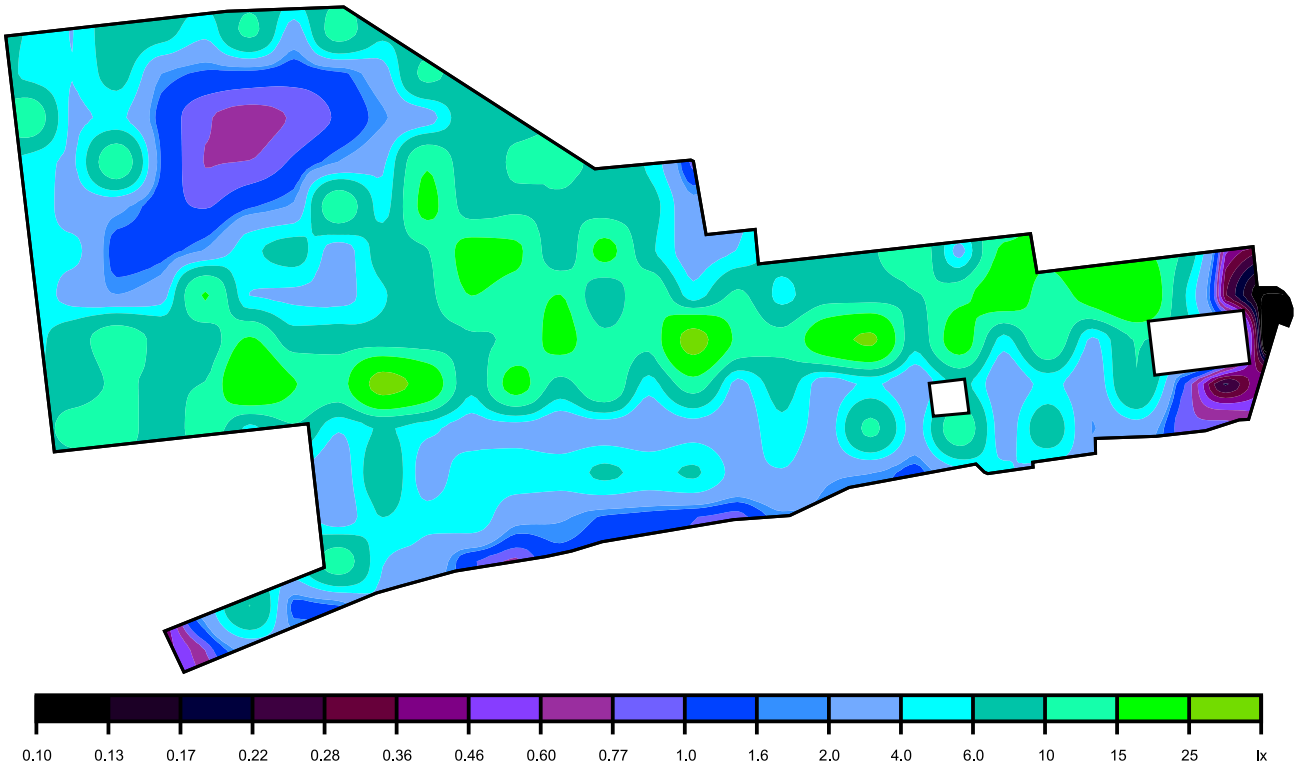
Высота: 0.250 m

Изолинии [lx]



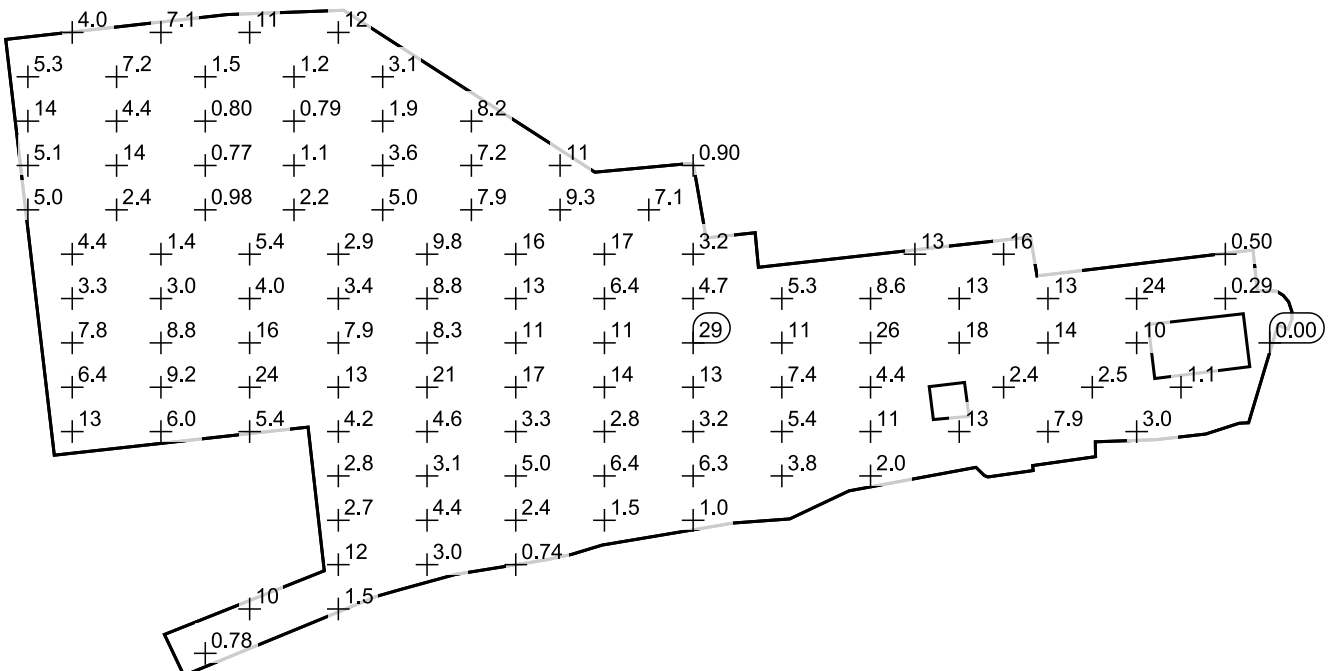
Масштаб: 1 : 1750

Фиктивные цвета [lx]



Масштаб: 1 : 1750

Растр параметров [lx]



Масштаб: 1 : 1750

Таблица значений [lx]

m	-182.684	-172.417	-162.150	-151.883	-141.615	-131.348	-121.081	-110.814	-100.546	-90.279	-80.012	-69.745	-59.477	-49.210
81.072	/	3.97	8.01	7.12	4.79	11.0	3.15	12.1	/	/	/	/	/	/
70.805	5.30	4.03	7.15	2.03	1.46	1.33	1.19	1.41	3.06	10.9	/	/	/	/
60.539	13.5	3.70	4.36	1.36	0.80	0.71	0.79	1.06	1.89	3.05	8.24	/	/	/

**Акционерное общество
"Ярославская электросетевая компания",
Переславль-Залесский филиал АО "ЯрЭСК"
(Переславль-Залесский филиал АО "ЯрЭСК")**

152023, Ярославская область, г. Переславль-Залесский,
пер.Призывной, д.16, Телефон/факс: 8 (48535) 9-44-81
ИНН 7602069588, КПП 760843002, ОГРН 1087602004731
E-mail: kadr-filial-yarsk@yandex.ru

№ 67 от 04.03 20 19 г.

**Начальнику ОКСа управления архитектуры
и градостроительства Администрации
г.Переславля-Залесского
Ярославской области
Казьмину М.А.**

Проект технических условий
на уличного освещения проектируемого благоустройства Народной площади
города Переславля-Залесского

Уровень напряжения – 220 кВ
Заявленная мощность согласно проекта - 6,5 кВт
Электроснабжение осуществлять по третьей категории
Точка подключения – РУ-0,4 кВ КТП 6/0,4 кВ №125

Источник питания: рубильник №1 в РУ-0,4 кВ КТП 6/0,4 кВ №125 фидер 6 кВ № 211,
РП-2, фидер 6 кВ № 606, ПС 110/35/6 кВ «Переславль»

Мероприятия, выполняемые Заявителем.

1. Построить ВЛИ-0,23 кВ от РУ-0,4 кВ КТП 6/0,4 кВ №125 рубильник №1 линии уличного освещения согласно проекта.
2. В РУ-0,4 кВ КТП 6/0,4 кВ №125 установить автоматический выключатель на проектируемую линию освещения согласно заявленной мощности.
3. Предусмотреть устройство заземления электроустановок

Срок действия проекта технических условий два года.

Директор филиала



С.Г. Шабарков